

PU-Schraubmuffe EL

elektrisch leitfähig $\leq 10^4 \text{ Ohm}$,
für Master-PUR Schläuche

PU screwed cuff EL

electrically conductive $\leq 10^4 \text{ Ohm}$,
for Master-PUR hoses



Empfohlene Verbindungselemente:
recommended connecting elements:



Siehe auch Register 18-23
see also register no. 18-23

Temperaturbereich

- -40°C bis $+90^\circ\text{C}$
- kurzzeitig bis $+125^\circ\text{C}$

Temperature Range

- -40°C up to $+90^\circ\text{C}$
- intermittent to $+125^\circ\text{C}$

Werkstoff

Polyurethan, elektrisch leitfähig $\leq 10^4 \text{ Ohm}$

Einsatzbereiche

- Spezial-Schraubmuffe für Master-PUR und Master-PVC Schläuche
- Industriestaubsauger
- Absaug- und Gebläseanlagen
- Förderanlagen

Eigenschaften

- montagefreundlich
- elektrisch leitfähig $R_O \leq 10^4 \text{ Ohm}$
- abriebfest
- formstabil
- kälteflexibel
- schlagfest

Material

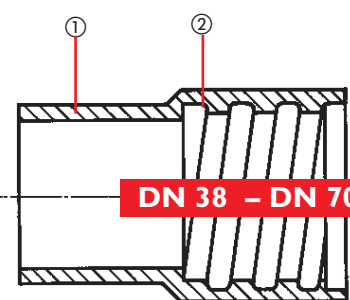
electrically conductive polyurethane $\leq 10^4 \text{ Ohm}$

Applications

- special screwed cuff for Master-PUR and Master-PVC hoses
- industrial type vacuum cleaner
- extractors and ventilators
- conveyors

Properties

- easy to install
- electrically conductive $R_O \leq 10^4 \text{ Ohm}$
- abrasion resistant
- dimensionally stable
- cold flexibility
- impact resistant



Konstruktion

- ① Gehäuse
- ② Gewinde

Construction

- ① housing
- ② thread

Chem. Beständigkeit

siehe Beständigkeits-Liste Register Nr. 27

Technische Daten, Sondertypen und Lieferformen s. Rückseite

Chem. Resistance

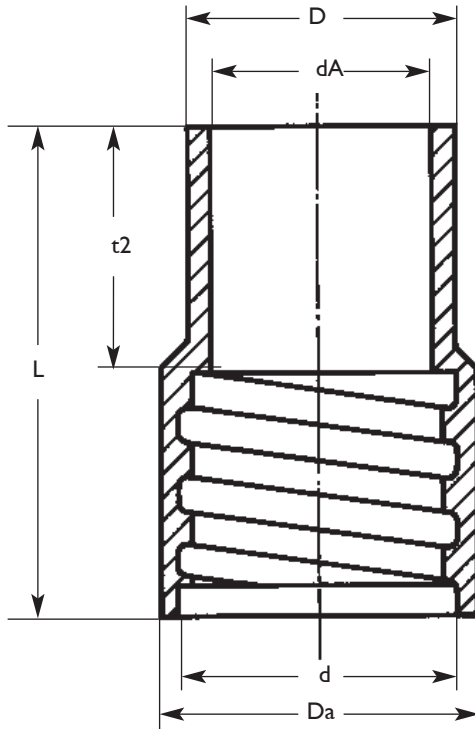
see resistance table register no. 27

Technical Data, custom designs and forms of delivery see back page

PU-Schraubmuffe EL

PU screwed cuff EL

DN Schlauch	dA mm	D mm	d mm	Da mm	t2 mm	L mm	Gewicht kg/Stück	Artikel-Nr.
DN hose	dA mm	D mm	d mm	Da mm	t2 mm	L mm	weight kg/piece	article-no.
38	38	45	48	54	38	80	0,06	650-038-207
40	40	48	51	56	43	85	0,07	650-040-207
50	50	59	60	67	42	89	0,10	650-050-207
60	60	68	72	78	47	90	0,11	650-060-207
70	70	78	80	89	46	94	0,15	650-070-207



Lieferformen:

Lagermäßig lieferbar:

- DN 38 - DN 70

- Farbe: schwarz

Auf Anfrage lieferbar:

- andere DN

- eingefärbte, nicht leitfähige PU-Schraubmuffen

Delivery forms:

Standard production:

- DN 38 - DN 70

- colour: black

Available on request:

- other DN

- coloured, non conductive PU threaded cuffs

Preisliste: siehe Nummer 18.1

Price list: see number 18.1

DN Schlauch-Nenndurchmesser

dA Rohr-Außendurchmesser

D Außendurchmesser Klemmbereich

d Innendurchmesser Schraubbereich

Da Außendurchmesser Schraubbereich

t2 Stutzen-Einschubtiefe

L Gesamtlänge

DN diameter hose

dA outer diameter pipe

D outer diameter of terminal connection piece

d inner diameter of screw in socket

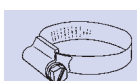
Da outer diameter of screw in socket

t2 plug-in depth of socket

L total length

Anschluss- und Verbindungsmöglichkeiten (siehe Register-Nr. 18-23):

Installation and connection possibilities (see register no. 18-23):



Schlauchselle mit Schneckenantrieb
hose clamp with worm gear drive

Combiflex PU-Muffe

PU Endmuffe für Master-PUR Schläuche

Combiflex PU cuff

PU soft cuff for Master-PUR hoses



Empfohlene Verbindungselemente:
recommended connecting elements:



Siehe auch Register 18-23
see also register no. 18-23

Werkstoff

hochabriebfestes Polyurethan

Einsatzbereiche

aufschraubbare Spezial-Muffe für alle Master-PUR L und Master-PUR H Schlauchtypen

Eigenschaften

- zugfest
- wiederverwend- und austauschbar
- einfache Montage
- abrieb- und mikrobefest
- geringes Gewicht
- schlagfest
- kälteflexibel
- Oberflächenwiderstand $\leq 10^9$ Ohm
- Ableitung elektrostatischer Aufladungen bei sachgemäßer Erdung der Schlauchspirale mittels Erdungskabel (siehe Appendix-Nr. 28.12)

Material

highly abrasion resistant polyurethane

Applications

special screw-on cuff to suit all Master-PUR L and Master-PUR H hose types

Properties

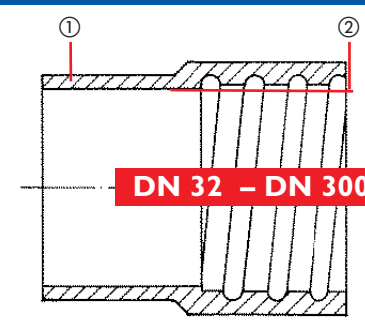
- tensile strength
- reusable and replaceable
- easy to install
- abrasion and microbe resistant
- lightweight
- impact resistant
- cold flexibility
- surface resistant $\leq 10^9$ Ohm
- electrically conductive by grounding hose spiral with ground wire (see appendix no 28.12)

Temperaturbereich

- -40°C bis $+90^\circ\text{C}$
- kurzzeitig bis $+125^\circ\text{C}$

Temperature Range

- -40°C up to $+90^\circ\text{C}$
- intermittent to $+125^\circ\text{C}$



Konstruktion

- ① Gehäuse: hochabriebfestes Polyurethan
- ② paßgenauer Übergang zwischen Schlauchwandung und Muffengehäuse

Construction

- ① housing: highly abrasion resistant polyurethane
- ② The suitable incorporation of the house wall into the thread of cuff offers a smooth pass between hose and cuff

Chem. Beständigkeit

siehe Beständigkeits-Liste Register Nr. 27

Technische Daten, Sondertypen und Lieferformen s. Rückseite

Chem. Resistance

see resistance table register no. 27

Technical Data, custom designs and forms of delivery see back page

Combiflex PU-Muffe

Combiflex PU cuff

dA Anschlussmaß	DN Schlauch	D mm	Da mm	L mm	t1 mm	t2 mm	Gewicht ca. kg/Stück	Typ	Artikel-Nr.
dA connection diameter	DN hose	D mm	Da mm	L mm	t1 mm	t2 mm	weight ca. kg/piece	type	article-no.
32,1	32	39	47	70	32,5	32,5	0,05 0,05	L H	540-032-107 541-032-107
38,1	38	46	54	80	37,5	37,5	0,08 0,07	L H	540-038-107 541-038-107
51,2	50	59	68	90	42,5	42,5	0,11 0,10	L H	540-050-107 541-050-107
65,5	65	74	84	100	47,5	47,5	0,18 0,16	L H	540-065-107 541-065-107
70,5	70	79	89	100	47,5	47,5	0,19 0,17	L H	540-070-107 541-070-107
76,1	75	85	95	100	47,5	47,5	0,20 0,18	L H	540-075-107 541-075-107
80,7	80	90	100	110	52,5	52,5	0,25 0,23	L H	540-080-107 541-080-107
102,1	100	112	122	120	57,5	57,5	0,36 0,30	L H	540-100-107 541-100-107
121,0	120	132	142	130	62,5	62,5	0,49 0,44	L H	540-120-107 541-120-107
128,0	125	139	149	130	62,5	62,5	0,53 0,49	L H	540-125-107 541-125-107
141,0	140	153	164	145	70,0	70,0	0,60 0,56	L H	540-140-107 541-140-107
153,4	150	165	176	145	70,0	70,0	0,81 0,73	L H	540-150-107 541-150-107
161,0	160	173	184	145	70,0	70,0	0,90 0,81	L H	540-160-107 541-160-107
181,0	180	194	206	160	77,5	77,5	1,10 1,00	L H	540-180-107 541-180-107
204,7	200	218	229	160	77,5	77,5	1,20 1,14	L H	540-200-107 541-200-107
251,4	250	266	278	175	85,0	85,0	1,73 1,63	L H	540-250-107 541-250-107
301,5	300	318	332	205	100,0	100,0	2,50 2,40	L H	540-300-107 541-300-107

Lieferformen:

- Typ L für Master-PUR L Schläuche
- Typ H für Master-PUR H Schläuche

Lagermäßig lieferbar:

- DN 32 - DN 300
- Farbe: schwarz

Auf Anfrage lieferbar:

- fest montierte Ausführung für flüssigkeitsdichte, zugfeste Verbindungen
- Muffen für andere DN
- Muffen für andere Schlauchqualitäten
- andere Farben

Delivery forms:

- type L for Master-PUR L hoses
- type H for Master-PUR H hoses

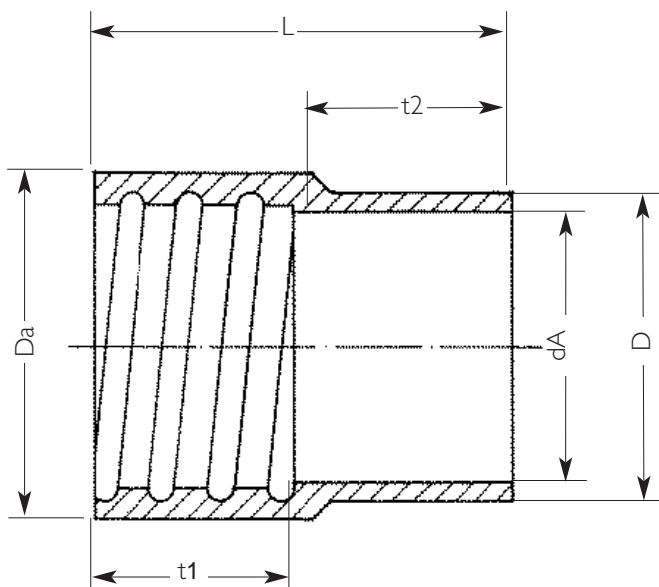
Standard production:

- DN 32 - DN 300
- colour: black

Available on request:

- Fixed version for leak proof connection with tensile strength
- Cuffs for special sizes
- Cuffs for other hose qualities
- other colours

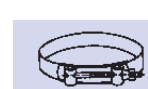
Preisliste: siehe Nummer 18.2
Price list: see number 18.2



- dA Anschlussmaß
- D Außendurchmesser Klemmbereich
- Da Außendurchmesser Schraubbereich
- L Gesamtlänge
- t1 Schlauch-Einschraubtiefe
- t2 Stutzen-Einschraubtiefe

- dA connection diameter
- D outer diameter of terminal connection piece
- Da outer diameter of srew in socket
- L total length
- t1 screw-in depth of hose
- t2 plug-in depth of socket

Anschluss- und Verbindungsmöglichkeiten (siehe Register-Nr. 18-23):
Installation and connection possibilities (see register no. 18-23):

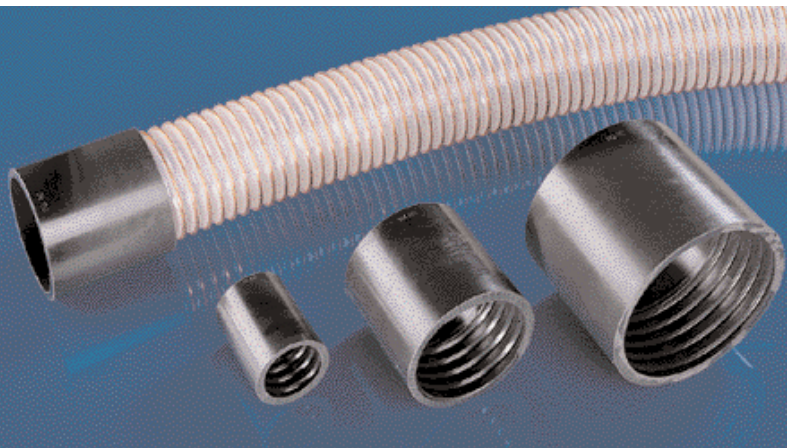


Schlauchschele mit Rundbolzen hose clamp with round pins

Combiflex PU-Muffe V Combiflex PU cuff V

PU Endmuffe für Master-PUR Schläuche auf
Rohrstutzen nach DIN 2448/DIN 2458

PU soft cuff for Master-PUR hoses on steel
pipes acc. to DIN 2448/DIN 2458



Empfohlene Verbindungselemente:
recommended connecting elements:



Siehe auch Register I8-23
see also register no. I8-23

**Je nach Rohrwandstärke
kantenfreie Verbindung zwischen Rohr und Muffe/Schlauch.
Depending on the thickness of the pipe wall a through bore may be possible
between pipe and cuff/hose.**

Werkstoff

hochabriebfestes Polyurethan

Einsatzbereiche

aufschraubbare Spezial-Muffe für alle
Master-PUR L und Master-PUR H
Schlauchtypen

Eigenschaften

- Anschlussmöglichkeit ohne Querschnittsverengung
- zugfest
- wiederverwend- und austauschbar
- einfache Montage
- abrieb- und mikrobefest
- geringes Gewicht
- schlagfest
- kälteflexibel
- Oberflächenwiderstand $\leq 10^9$ Ohm
- Ableitung elektrostatischer Aufladungen bei sachgemäßer Erdung der Schlauchspirale mittels Erdungskabel (siehe Appendix-Nr. 28.12)

Material

highly abrasion resistant polyurethane

Applications

special screw-on cuff to suit all
Master-PUR L and Master-PUR H hose types

Properties

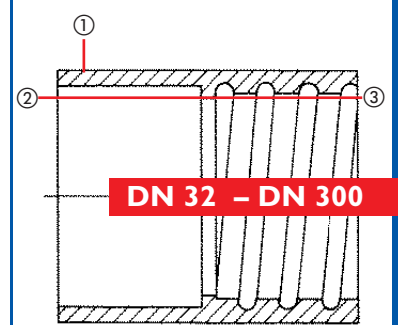
- connection without reducing bore is possible
- tensile strength
- reusable and replaceable
- easy to install
- abrasion and microbe resistant
- lightweight
- impact resistant
- cold flexibility
- surface resistant $\leq 10^9$ Ohm
- electrically conductive by grounding hose spiral with ground wire (see appendix no 28.12)

Temperaturbereich

- -40°C bis $+90^\circ\text{C}$
- kurzzeitig bis $+125^\circ\text{C}$

Temperature Range

- -40°C up to $+90^\circ\text{C}$
- intermittent to $+125^\circ\text{C}$



Konstruktion

- ① Gehäuse: hoch abriebfestes Polyurethan
- ② Je nach Wandstärke des Rohres, glatter Übergang zwischen Rohr und Schlauch
- ③ Glatter Übergang zwischen Schlauch und Muffe

Construction

- ① housing: highly abrasion resistant polyurethane
- ② Depending on the thickness of pipe wall a through bore may be possible between pipe and hose
- ③ Smooth pass between hose and cuff

Chem. Beständigkeit

siehe Beständigkeits-Liste Register Nr. 27

Technische Daten, Sondertypen und Lieferformen s. Rückseite

Chem. Resistance

see resistance table register no. 27

Technical Data, custom designs and forms of delivery see back page

Combiflex PU-Muffe V

Combiflex PU cuff V

dARohrmaß von-bis mm	DN Schlauch	Da mm	L mm	t1 mm	t2 mm	Gewicht von- bis kg/Stück	Typ	Artikel-Nr.
dA pipe up-to mm	DN hose	Da mm	L mm	t1 mm	t2 mm	weight up-to kg/piece	type	article-no.
33,0-42,4	32	47	70	32,5	32,5	ca. 0,05	L H	550-032- . . . 551-032- . . .
39,0-48,3	38	54	80	37,5	37,5	ca. 0,08	L H	550-038- . . . 551-038- . . .
52,0-61,0	50	68	90	42,5	42,5	ca. 0,12	L H	550-050- . . . 551-050- . . .
66,0-76,3	65	84	100	47,5	47,5	ca. 0,15-0,16	L H	550-065- . . . 551-065- . . .
71,0-81,5	70	89	100	47,5	47,5	ca. 0,18-0,19	L H	550-070- . . . 551-070- . . .
78,0-87,5	75	95	100	47,5	47,5	ca. 0,20-0,21	L H	550-075- . . . 551-075- . . .
82,0-91,6	80	100	110	52,5	52,5	ca. 0,22-0,24	L H	550-080- . . . 551-080- . . .
103,0-114,3	100	122	120	57,5	57,5	ca. 0,33-0,36	L H	550-100- . . . 551-100- . . .
122,0-133,0	120	142	130	62,5	62,5	ca. 0,48-0,52	L H	550-120- . . . 551-120- . . .
129,0-139,7	125	149	130	62,5	62,5	ca. 0,51-0,55	L H	550-125- . . . 551-125- . . .
142,0-152,6	140	164	145	70,0	70,0	ca. 0,58-0,62	L H	550-140- . . . 551-140- . . .
155,0-164,8	150	176	145	70,0	70,0	ca. 0,67-0,71	L H	550-150- . . . 551-150- . . .
162,0-173,0	160	184	145	70,0	70,0	ca. 0,82-0,86	L H	550-160- . . . 551-160- . . .
182,0-193,7	180	206	160	77,5	77,5	ca. 0,98-1,02	L H	550-180- . . . 551-180- . . .
206,0-219,1	200	229	160	77,5	77,5	ca. 1,15-1,20	L H	550-200- . . . 551-200- . . .
253,0-273,0	250	285	175	85,0	85,0	ca. 1,94-2,00	L H	550-250- . . . 551-250- . . .
303,0-324,0	300	336	205	100,0	100,0	ca. 3,40-3,50	L H	550-300- . . . 551-300- . . .

Lieferformen:

- Typ L für Master-PUR L Schläuche
- Typ H für Master-PUR H Schläuche

Lagermäßig lieferbar:

- DN 32 - DN 300
- Farbe: schwarz

Auf Anfrage lieferbar:

- fest montierte Ausführung für flüssigkeitsdichte, zug-feste Verbindungen
- Muffen für andere DN
- Muffen für andere Schlauchqualitäten
- andere Farben

Delivery forms:

- type L for Master-PUR L hoses
- type H for Master-PUR H hoses

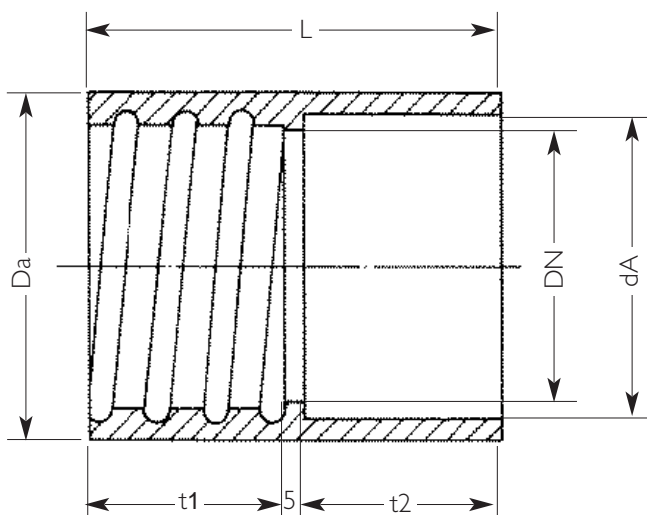
Standard production:

- DN 32 - DN 300
- colour: black

Available on request:

- Fixed version for leak proof connection with tensile strength
- special sizes
- for other hose qualities
- other colours

Preisliste: siehe Nummer 18.3
Price list: see number 18.3

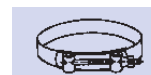


DN Schlauch-Neendurchmesser
dA Rohrmaß
Da Außendurchmesser
Schraubbereich
L Gesamtlänge
t1 Schlauch-Einschraubtiefe
t2 Stutzen-Einschubtiefe

DN diameter hose
dA dimension of pipe
Da outer diameter srew-in socket
L total length
t1 screw-in depth of hose
t2 plug-in depth of socket

Endnummer wird entspre-
chend dA ergänzt.
End number must be
completed respective dA.

Anschluss- und
Verbindungsmöglichkeiten
(siehe Register-Nr. 18-23):
Installation and connection
possibilities
(see register no. 18-23):



Schlauchselle
mit Rundbolzen
hose clamp with
round pins

Combiflex PU-Muffe V-EL Combiflex PU cuff V-EL

PU Endmuffe für Master-PUR Schläuche,
elektrisch leitfähig $\leq 10^4$ Ohm

PU soft cuff for Master-PUR hoses,
electrically conductive $\leq 10^4$ Ohm



Empfohlene Verbindungselemente:
recommended connecting elements:



Siehe auch Register 18-23.
see also register no. 18-23.

**Je nach Rohrwandstärke
kantenfreie Verbindung zwischen Rohr und Muffe/Schlauch.
Depending on the thickness of the pipe wall a through bore may be possible
between pipe and cuff/hose.**

Werkstoff

hochabriebfestes Polyurethan

Einsatzbereiche

- aufschraubbare Spezial-Muffe für alle Master-PUR L und Master-PUR H Schlauchtypen
- Anschlussmöglichkeit an Rohrstützen nach DIN 2448/DIN 2458

Eigenschaften

- Anschlussmöglichkeit ohne Querschnittsverengung
- zugfest
- wiederverwend- und austauschbar
- einfache Montage
- abriebfest
- geringes Gewicht
- schlagfest
- kälteflexibel
- Oberflächenwiderstand $\leq 10^4$ Ohm
- Ableitung elektrostatischer Aufladungen bei sachgemäßer Erdung der Schlauchspirale mittels Erdungskabel (siehe Appendix-Nr. 28.12)

Material

highly abrasion resistant polyurethane

Applications

- special screw-on cuff to suit all Master-PUR L and Master-PUR H hose types
- connection with steel pipes acc. to DIN 2448/DIN 2458 possible

Properties

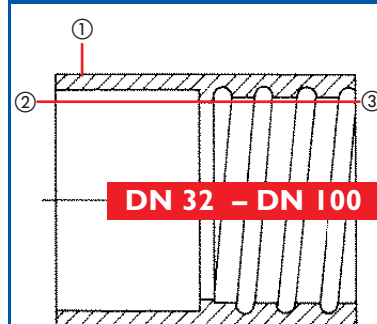
- connection without reducing bore is possible
- tensile strength
- reusable and replaceable
- easy to install
- abrasion resistant
- lightweight
- impact resistant
- cold flexibility
- surface resistant $\leq 10^4$ Ohm
- electrically conductive by grounding hose spiral with ground wire (see appendix no 28.12)

Temperaturbereich

- -40°C bis $+90^\circ\text{C}$
- kurzzeitig bis $+125^\circ\text{C}$

Temperature Range

- -40°C up to $+90^\circ\text{C}$
- intermittent to $+125^\circ\text{C}$



Konstruktion

- ① Gehäuse: hoch abriebfestes Polyurethan
- ② Je nach Wandstärke des Rohres, glatter Übergang zwischen Rohr und Schlauch
- ③ Glatter Übergang zwischen Schlauch und Muffe

Construction

- ① housing: highly abrasion resistant polyurethane
- ② Depending on the thickness of pipe wall a through bore may be possible between pipe and hose
- ③ Smooth pass between hose and cuff

Chem. Beständigkeit

siehe Beständigkeits-Liste Register Nr. 27

Technische Daten, Sondertypen und Lieferformen s. Rückseite

Chem. Resistance

see resistance table register no. 27

Technical Data, custom designs and forms of delivery see back page

Combiflex PU-Muffe V-EL

Combiflex PU cuff V-EL

DN	dA Rohr mm	Da mm	L mm	t1 mm	t2 mm	Gewicht kg/Stück	Artikel-Nr.
DN	dA tube mm	Da mm	L mm	t1 mm	t2 mm	weight kg/piece	article-no.
32	33	47	70	32,5	32,5	ca. 0,05	656-032-033
32	42	47	70	32,5	32,5	ca. 0,05	656-032-042
38	39	54	80	37,5	37,5	ca. 0,08	656-038-039
38	40	54	80	37,5	37,5	ca. 0,08	656-038-040
38	42	54	80	37,5	37,5	ca. 0,08	656-038-042
38	44	54	80	37,5	37,5	ca. 0,08	656-038-044
50	60	68	90	42,5	42,5	ca. 0,12	656-050-060
65	76	84	100	47,5	47,5	ca. 0,16	656-065-076
70	76	89	100	47,5	47,5	ca. 0,19	656-070-076
75	82	95	100	47,5	47,5	ca. 0,21	656-075-082
80	89	100	110	52,5	52,5	ca. 0,23	656-080-089
100	114	122	120	57,5	57,5	ca. 0,35	656-100-114

Lieferformen:

Lagermäßig lieferbar:

- DN 32 - DN 100
- Farbe: schwarz

Auf Anfrage lieferbar:

- Muffen für andere DN

Delivery forms:

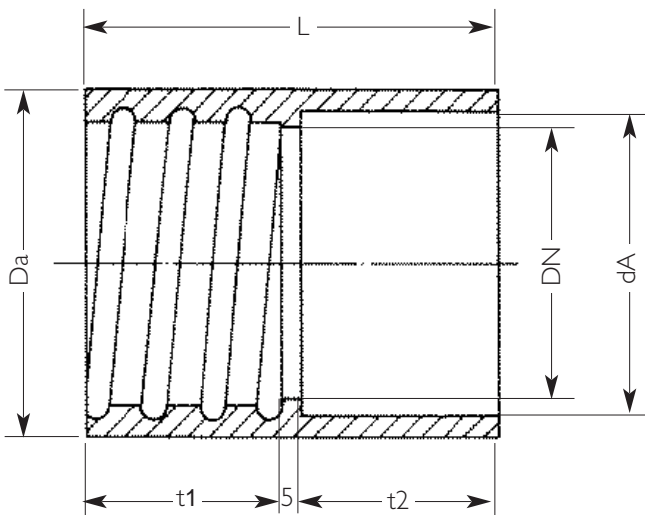
Standard production:

- DN 32 - DN 100
- colour: black

Available on request:

- special sizes

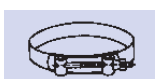
Preise auf Anfrage
Prices on request



DN Schlauch-Neandurchmesser
dA Rohraußenmaß
Da Außendurchmesser
L Gesamtlänge
t1 Schlauch-Einschraubtiefe
t2 Stutzen-Einschubtiefe

DN diameter hose
dA external dimension of pipe
Da outer diameter
L total length
t1 screw-in depth of hose
t2 plug-in depth of socket

Anschluss- und Verbindungsmöglichkeiten (siehe Register-Nr. 18-23):
Installation and connection possibilities (see register no. 18-23):



Schlauchselle mit Rundbolzen
hose clamp with round pins